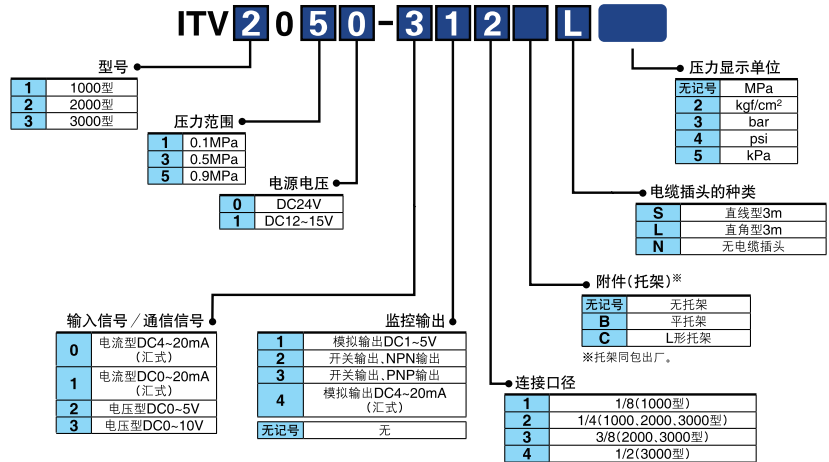


ITV 系列电气比例阀

A

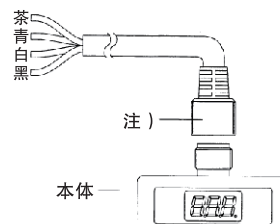
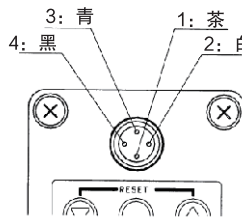


• 订购代码



• 产品特性

- 1、日本原装进口；
- 2、高精度输出，自带信号反馈；
- 3、出线方式分直线或直角型两种；
- 4、通过电流或电压信号控制压力呈比例输出，实现系统压力无级调节。



1	茶	供给电源
2	白	输入信号
3	青	GND (COMMON)
4	黑	显示输出

• 技术参数

型号	ITV101□ ITV201□ ITV301□	ITV103□ ITV203□ ITV303□	ITV105□ ITV205□ ITV305□
最低供给压力	设定压力+0.1MPa		
最高供给压力	0.2MPa	1.0MPa	
设定压力范围	0.005~0.1MPa	0.005~0.5MPa	0.005~0.9MPa
电源	电压	DC24V ± 10%、DC12~15V	
	消耗电流	电源电压DC24V型: 0.12A以下 电源电压DC12~15V型: 0.18A以下	
输入型号	电流型	DC4~20mA, DC0~20mA(汇式)	
	电压型	DC0~5V, DC0~10V	
	预置输入型	4点(-COM)、16点(无COM极性)	
	数字输入型	10bit(并行)	
输入阻抗	电流型	250Ω以下	
	电压型	约6.5kΩ	
	预置输入型	电源电压DC24V型:约4.7kΩ 电源电压DC12V型:约2.0kΩ	
输入信号 (监控输出)	模拟输出	DC1~5V(输出电阻:约1kΩ) DC4~20mA(汇式)(输出电阻:250Ω以下) 输出精度 ± 6%F.S.之内	
	开关输出	NPN集电极开路输出:最大30V,80mA PNP集电极开路输出:最大80mA	
直线性	± 1%F.S.之内		
迟滞	0.5%F.S.之内		
重复性	± 0.5%F.S.之内		
灵敏度	0.2%F.S.之内		
温度特性	± 0.12%F.S./°C之内		
输出压力显示	精度	± 2%F.S. ± 1digit之内	
	最小单位	MPa:0.001; kgf/cm ² :0.01; bar:0.01; psi:0.1; kPa:1	
环境温度及使用流体温度	0~50°C(来结露)		
防护等级	IP65		
重量	ITV10□□	约250g(无可选项)	
	ITV20□□	约350g(无可选项)	
	ITV30□□	约645g(无可选项)	

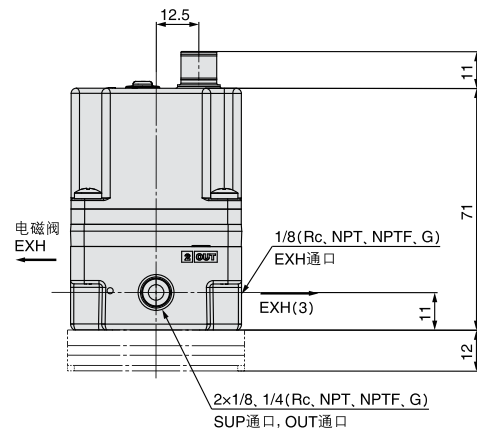
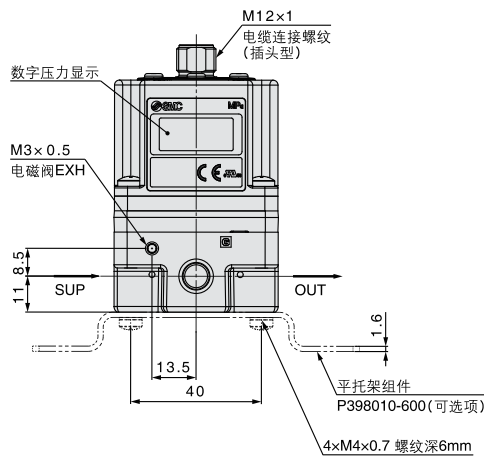
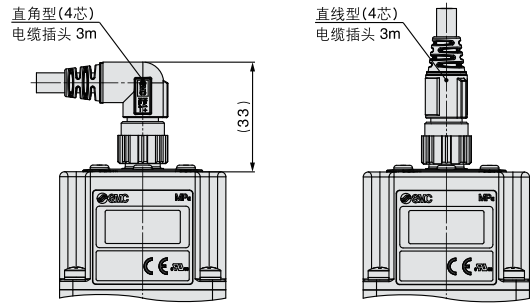
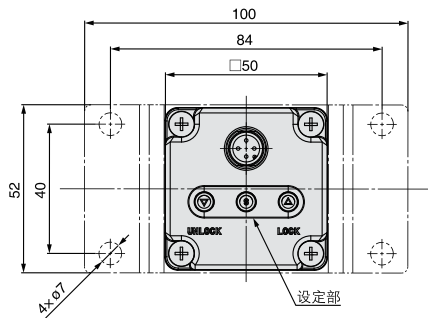
ITV 系列电气比例阀

• 外形尺寸

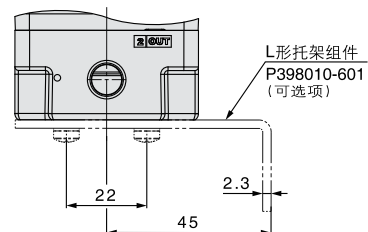
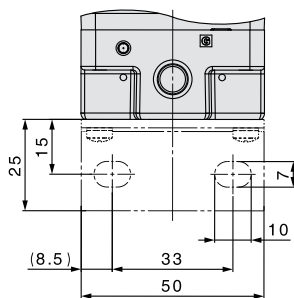
ITV10□□

平托架

注) 电缆插头本身不可旋转, 切勿转动。



L形托架



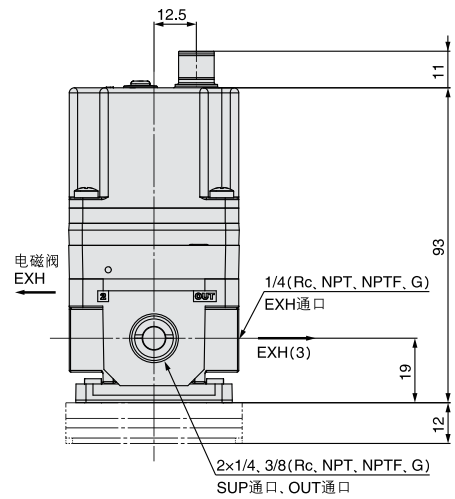
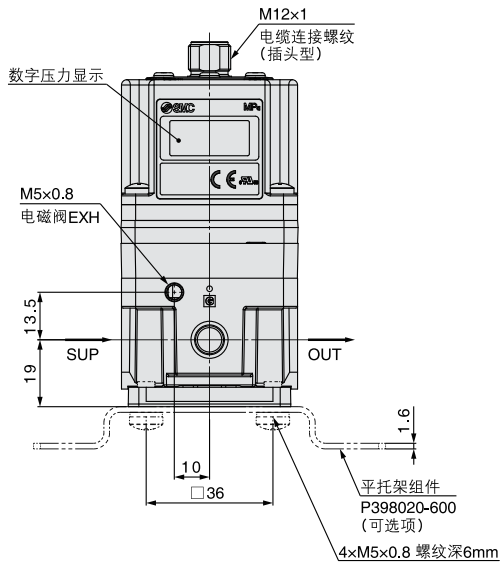
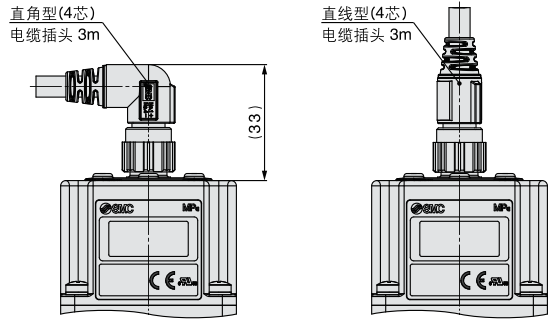
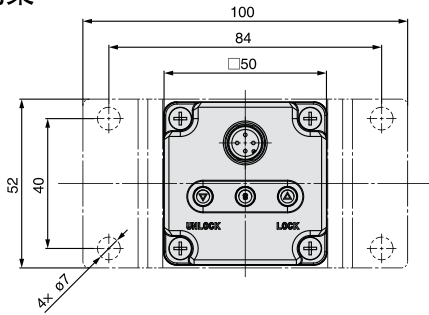
ITV 系列电气比例阀

• 外形尺寸

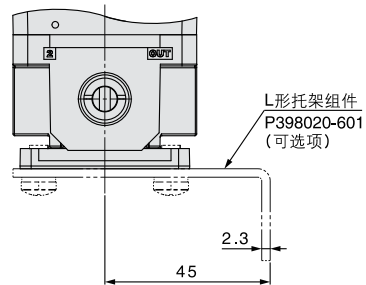
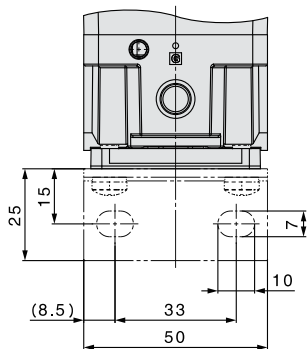
A

ITV20 □□
平托架

注) 电缆插头本身不可旋转, 切勿转动。



L形托架

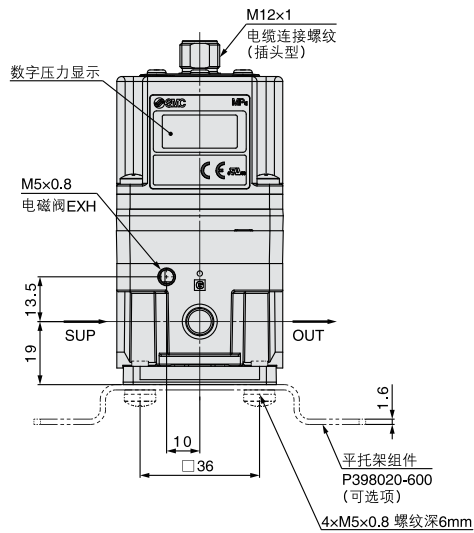
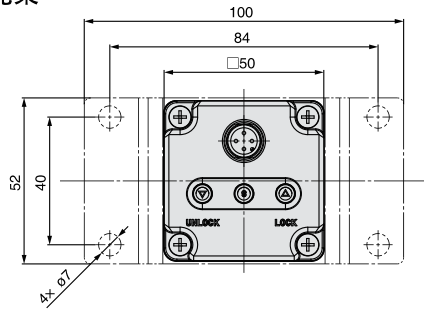


ITV 系列电气比例阀

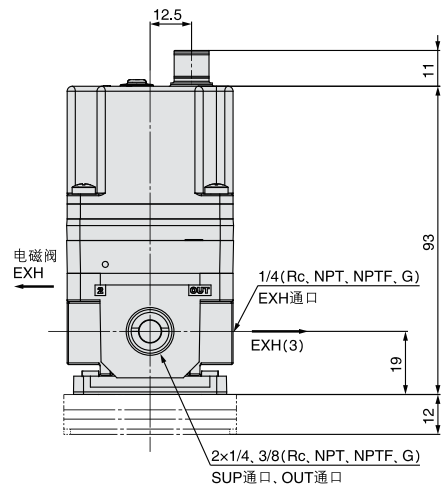
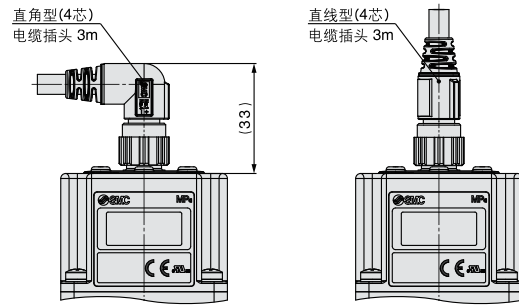
• 外形尺寸

ITV30 □□

平托架



注) 电缆插头本身不可旋转, 切勿转动。



L形托架

